

BAUREIHE Z6, ZN6

TAUCHMOTORPUMPEN FÜR 6" - BRUNNEN

Anwendungsbereiche

- Wasserversorgung aus Brunnen
- kommunale und industrielle Wasserversorgung
- Druckerhöhung
- Feuerlöschanlagen
- Beregnung
- Grundwasserabsenkung
- Wasserhaltung im Bergbau und in der Bautechnik

Technische Daten

- Z6, ZN6: Pumpen für 6"-Brunnen, jeweils mit 4" oder 6" Motor gekuppelt, auf Anfrage mit 8" Motor
- Z6 Standardversion 1.4301 mit LC-Motor
ZN6 Version in 1.4404 mit F6-Motor
- Fördermenge bis 78 m³/h
- Förderhöhe bis 440 m, auf Anfrage bis 700 m
- Max. zulässiger Sandanteil im Medium: 100 g/m³
- Max. Eintauchtiefe:
L4C-Motor 300 m, L6C-Motor 250 m, LW Motor 350 m
- Max. Temperatur des Fördermediums: LC-Motor 35°C, LW-Motor 25°C, bei einer minimalen Strömungsgeschwindigkeit um den Motor von 0,3 m/sek beim L4C-Motor und 0,2 m/sek beim L6C und L6W-Motor
- Horizontalbetrieb möglich

Konstruktionsmerkmale

- robust, geringes Gewicht, wartungsfreundlich, korrosionsbeständig in nicht aggressiver Umgebung
- Druckgehäuse mit Sicherheitsösen und Arretierschrauben zum sicheren Anschließen der Druckleitung
- Integriertes Rückschlagventil aus Edelstahl-Feinguss
- Laufräder (mit dynamischen Spaltringen aus PUR), Diffusoren und Stufengehäuse aus Edelstahl nach neuester Fertigungstechnologie der Laser- und Tiefziehtechnik
- Einlauf- und Druckgehäuse in Edelstahl-Feinguss
- Lager in Wolframkarbid-Ausführung

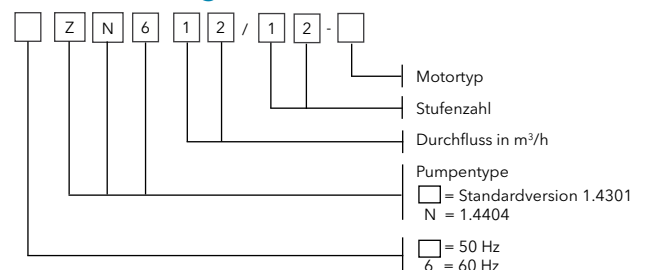


- Austauschbare Kupplung nach NEMA-Standard
- Konstruktion mit Blickpunkt auf verbesserte Lebenszykluskosten und reduzierten Energieverbrauch

Antrieb

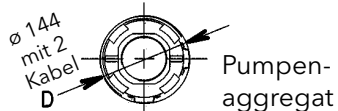
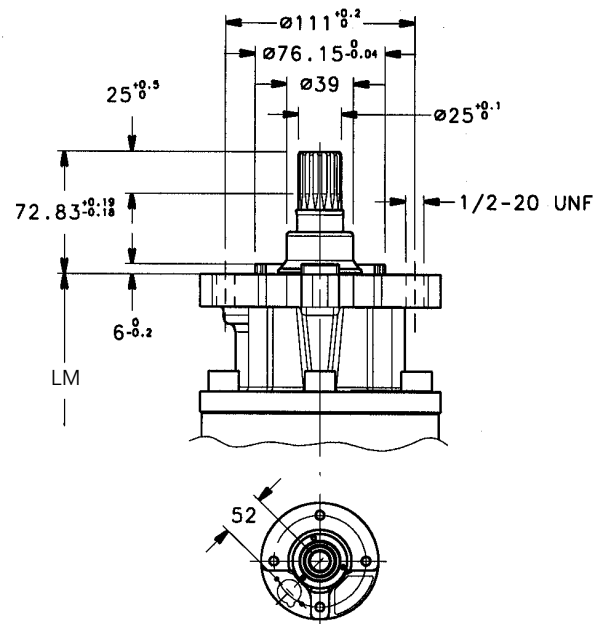
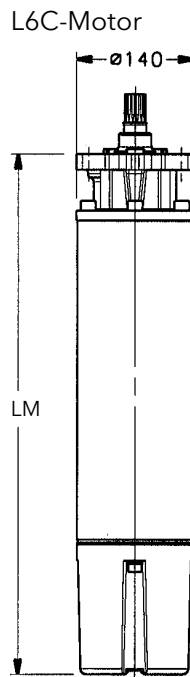
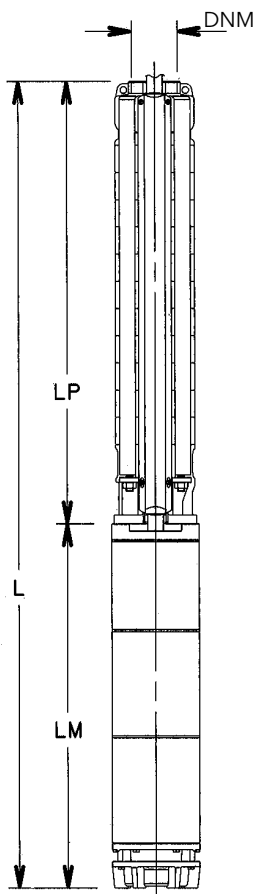
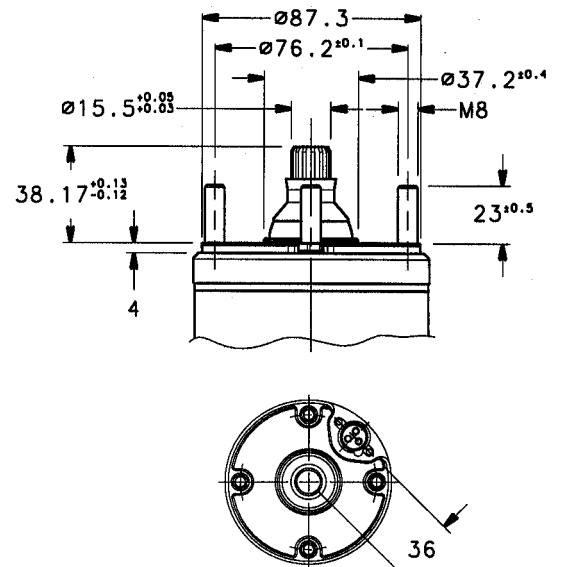
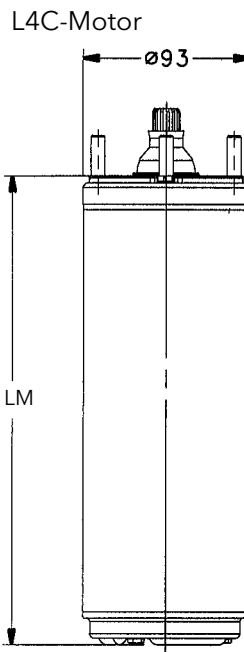
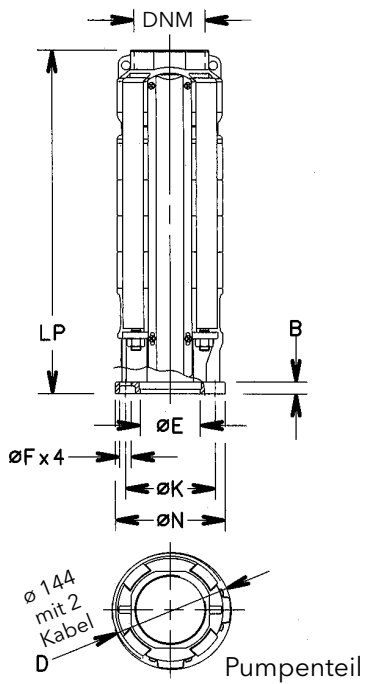
- L4C: 4"-Motor 0,37 bis 7,5 kW, Direktanlauf
Kabelende: 3 bis 5,5 kW: 4x1,5 mm² x 2,7 m;
7,5 kW: 4x2,5 mm² x 3,5 m
- L6C: 6"-Motor 4 bis 37 kW, Direkt- oder Stern-Dreieckanlauf, Kabelende 4 m: 4 bis 18,5 kW: 4x4 mm²; 22 kW: 4x6 mm²; 30 bis 37 kW: 4x8 mm²
- L6W: 4 bis 37 kW, Direkt- oder Stern-Dreieckanlauf, wiederbewickelbar, wasser-gefüllt
- L8W: 30 bis 93 kW, Direkt- oder Stern-Dreieckanlauf, wiederbewickelbar, wasser-gefüllt
- alle in Drehstromausführung: 380-415 V, 50 Hz
- Isolationsklasse F
- max. Abweichung der Nennspannung: L4C ±6%, L6C und LW ±10%
- Max. Anlaufhäufigkeit pro Stunde: L6W: 15, L8W: 10, L4C: 40 und L6C: 25

Bezeichnungsschlüssel



BAUREIHE Z 6

Abmessungen



Motoranschluss

Motor	Abmessungen (mm)				
	N	K	F	B	E ^{H7}
4" (NEMA)	130	76,2	9,5	10,5	87,3
6" (NEMA)	136	111,1	14,5	15	76,2
8" (NEMA)	188	152,4	17,5	18	127

4"-, 6"- und 8"-Kupplung nach NEMA-Standard

BAUREIHE Z 6

Abmessungen und Gewichte; Elektrische Daten

Pumpentyp	kW	Nennstrom A bei 400V	Abmessungen				Gewicht		
			DNM	LP	LM	L	Pumpe	Motor	Gesamt
Z612 01-L4C	0,55	1,9	2 ½"	380	236	616	9	7	16
Z612 02-L4C	1,1	3,4	2 ½"	426	286	712	10	8,2	18
Z612 03-L4C	1,5	4,4	2 ½"	472	348	820	12	11,8	24
Z612 04-L4C	2,2	5,9	2 ½"	518	393	911	13	12,6	26
Z612 05-L4C	3,0	8,3	2 ½"	564	544	1108	14	20,4	34
Z612 06-L4C	3,0	8,3	2 ½"	610	544	1154	15	20,4	35
Z612 07-L4C	4,0	10,0	2 ½"	656	614	1270	16	23,5	40
Z612 08-L4C	4,0	10,0	2 ½"	702	614	1316	17	23,5	41
Z612 09-L4C	5,5	14,0	2 ½"	748	684	1432	19	26,8	46
Z612 10-L4C	5,5	14,0	2 ½"	794	684	1478	20	26,8	47
Z612 11-L4C	5,5	14,0	2 ½"	840	684	1524	21	26,8	48
Z612 12-L4C	7,5	17,4	2 ½"	886	764	1650	22	29	51
Z612 13-L4C	7,5	17,4	2 ½"	932	764	1696	23	29	52
Z612 14-L4C	7,5	17,4	2 ½"	978	764	1742	24	29	53
Z612 15-L4C	7,5	17,4	2 ½"	1024	764	1788	26	29	55
Z612 07-L6C	4,0	10,6	2 ½"	656	583	1239	16	39,4	55
Z612 08-L6C	4,0	10,6	2 ½"	702	583	1285	17	39,4	56
Z612 09-L6C	5,5	14,0	2 ½"	748	613	1361	19	43,2	62
Z612 10-L6C	5,5	14,0	2 ½"	794	613	1407	20	43,2	63
Z612 11-L6C	5,5	14,0	2 ½"	840	613	1453	21	43,2	64
Z612 12-L6C	7,5	18,0	2 ½"	886	653	1539	22	45,2	67
Z612 13-L6C	7,5	18,0	2 ½"	932	653	1585	23	45,2	68
Z612 14-L6C	7,5	18,0	2 ½"	978	653	1631	24	45,2	69
Z612 15-L6C	7,5	18,0	2 ½"	1024	653	1677	26	45,2	71
Z612 16-L6C	9,3	22,0	2 ½"	1070	683	1753	27	48,8	76
Z612 17-L6C	9,3	22,0	2 ½"	1116	683	1799	28	48,8	77
Z612 18-L6C	9,3	22,0	2 ½"	1162	683	1845	29	48,8	78
Z612 19-L6C	9,3	22,0	2 ½"	1208	683	1891	30	48,8	79
Z612 20-L6C	11,0	25,5	2 ½"	1254	723	1977	32	52,8	85
Z612 21-L6C	11,0	25,5	2 ½"	1300	723	2023	33	52,8	86
Z612 22-L6C	11,0	25,5	2 ½"	1346	723	2069	34	52,8	87
Z612 23-L6C	11,0	25,5	2 ½"	1438	723	2161	36	52,8	89
Z612 24-L6C	15,0	33,4	2 ½"	1484	763	2247	37	59	96
Z612 25-L6C	15,0	33,4	2 ½"	1530	763	2293	38	59	97
Z612 26-L6C	15,0	33,4	2 ½"	1576	763	2339	40	59	99
Z612 27-L6C	15,0	33,4	2 ½"	1622	763	2385	41	59	100
Z612 28-L6C	15,0	33,4	2 ½"	1668	763	2431	42	59	101
Z612 29-L6C	15,0	33,4	2 ½"	1714	833	2547	43	59	102
Z612 30-L6C	15,0	33,4	2 ½"	1760	833	2593	44	59	103
Z612 31-L6C	15,0	33,4	2 ½"	1806	833	2639	46	59	105
Z612 32-L6C	15,0	33,4	2 ½"	1852	833	2685	47	59	106
Z612 33-L6C	18,5	41,0	2 ½"	1898	903	2801	48	66,4	114
Z612 34-L6C	18,5	41,0	2 ½"	1944	903	2847	49	66,4	115
Z612 35-L6C	18,5	41,0	2 ½"	1990	903	2893	50	66,4	116
Z612 36-L6C	18,5	41,0	2 ½"	2082	903	2985	52	66,4	118
Z612 37-L6C	18,5	41,0	2 ½"	2128	903	3031	54	66,4	120
Z612 38-L6C	18,5	41,0	2 ½"	2174	903	3077	55	66,4	121
Z612 39-L6C	18,5	41,0	2 ½"	2220	903	3123	56	66,4	122
Z616 01-L4C	0,75	2,4	2 ½"	380	266	646	9	7,6	17
Z616 02-L4C	1,5	4,4	2 ½"	426	348	774	10	11,8	22
Z616 03-L4C	2,2	5,9	2 ½"	472	393	865	12	12,6	25
Z616 04-L4C	3,0	8,3	2 ½"	518	544	1062	13	20,4	33
Z616 05-L4C	4,0	10,0	2 ½"	564	614	1178	14	23,5	38
Z616 06-L4C	5,5	14,0	2 ½"	610	684	1294	15	26,8	42
Z616 07-L4C	5,5	14,0	2 ½"	656	684	1340	16	26,8	43
Z616 08-L4C	7,5	17,4	2 ½"	702	764	1466	17	29	46
Z616 09-L4C	7,5	17,4	2 ½"	748	764	1512	19	29	48
Z616 10-L4C	7,5	17,4	2 ½"	794	764	1558	20	29	49

BAUREIHE Z 6

Abmessungen und Gewichte; Elektrische Daten

Pumpentyp	kW	Nennstrom A bei 400V	Abmessungen				Gewicht		
			DNM	LP	LM	L	Pumpe	Motor	Gesamt
Z616 05-L6C	4,0	10,6	2 ½"	564	583	1147	14	39,4	53
Z616 06-L6C	5,5	14,0	2 ½"	610	613	1223	15	43,2	58
Z616 07-L6C	5,5	14,0	2 ½"	656	613	1269	16	43,2	59
Z616 08-L6C	7,5	18,0	2 ½"	702	653	1355	17	45,2	62
Z616 09-L6C	7,5	18,0	2 ½"	748	653	1401	19	45,2	64
Z616 10-L6C	7,5	18,0	2 ½"	794	653	1447	20	45,2	65
Z616 11-L6C	7,5	22,0	2 ½"	840	683	1523	21	48,8	70
Z616 12-L6C	9,3	22,0	2 ½"	886	683	1569	22	48,8	71
Z616 13-L6C	9,3	25,5	2 ½"	932	723	1655	23	52,8	76
Z616 14-L6C	11,0	25,5	2 ½"	978	723	1701	24	52,8	77
Z616 15-L6C	11,0	25,5	2 ½"	1024	723	1747	26	52,8	79
Z616 16-L6C	11,0	25,5	2 ½"	1070	723	1793	27	52,8	80
Z616 17-L6C	11,0	33,4	2 ½"	1116	763	1879	28	59	87
Z616 18-L6C	15,0	33,4	2 ½"	1162	763	1825	29	59	88
Z616 19-L6C	15,0	33,4	2 ½"	1208	833	2041	30	59	89
Z616 20-L6C	15,0	33,4	2 ½"	1254	833	2087	32	59	91
Z616 21-L6C	15,0	33,4	2 ½"	1300	833	2133	33	59	92
Z616 22-L6C	18,5	41,0	2 ½"	1346	903	2249	34	66,4	100
Z616 23-L6C	18,5	41,0	2 ½"	1438	903	2341	36	66,4	102
Z616 24-L6C	18,5	41,0	2 ½"	1484	903	2387	37	66,4	103
Z616 25-L6C	18,5	41,0	2 ½"	1530	903	2433	38	66,4	104
Z616 26-L6C	18,5	41,0	2 ½"	1576	903	2479	40	66,4	106
Z616 27-L6C	22,0	47,0	2 ½"	1622	943	2565	41	72,4	113
Z616 28-L6C	22,0	47,0	2 ½"	1668	943	2611	42	72,4	114
Z616 29-L6C	22,0	47,0	2 ½"	1714	943	2657	43	72,4	115
Z616 30-L6C	22,0	47,0	2 ½"	1760	943	2703	44	72,4	116
Z616 31-L6C	30,0	61,5	2 ½"	1806	1071	2877	46	85	131
Z616 32-L6C	30,0	61,5	2 ½"	1852	1071	2923	47	85	132
Z616 33-L6C	30,0	61,5	2 ½"	1898	1071	2969	48	85	133
Z616 34-L6C	30,0	61,5	2 ½"	1944	1071	3015	49	85	134
Z616 35-L6C	30,0	61,5	2 ½"	1990	1071	3061	50	85	135
Z616 36-L6C	30,0	61,5	2 ½"	2082	1071	3153	52	85	137
Z622 01-L4C	1,1	3,4	2 ½"	357	286	643	9	8,2	17
Z622 02-L4C	2,2	5,9	2 ½"	426	393	819	10	12,6	23
Z622 03-L4C	3,0	8,3	2 ½"	495	544	1039	12	20,4	32
Z622 04-L4C	4,0	10,0	2 ½"	564	614	1178	14	23,5	38
Z622 05-L4C	5,5	14,0	2 ½"	633	684	1317	15	26,8	42
Z622 06-L4C	7,5	17,4	2 ½"	702	764	1466	17	29	46
Z622 07-L4C	7,5	17,4	2 ½"	771	764	1535	18	29	47
Z622 04-L6C	4,0	10,6	2 ½"	564	583	1147	14	39,4	53
Z622 05-L6C	5,5	14,0	2 ½"	633	613	1246	15	43,2	58
Z622 06-L6C	7,5	18,0	2 ½"	702	653	1355	17	45,2	62
Z622 07-L6C	7,5	18,0	2 ½"	771	653	1424	18	45,2	63
Z622 08-L6C	9,3	22,0	2 ½"	840	683	1523	20	48,8	69
Z622 09-L6C	9,3	22,0	2 ½"	909	683	1592	21	48,8	70
Z622 10-L6C	11,0	25,5	2 ½"	978	723	1701	23	52,8	76
Z622 11-L6C	11,0	25,5	2 ½"	1047	723	1770	24	52,8	77
Z622 12-L6C	15,0	33,4	2 ½"	1116	763	1879	26	59	85
Z622 13-L6C	15,0	33,4	2 ½"	1185	763	1948	27	59	86
Z622 14-L6C	15,0	33,4	2 ½"	1254	833	2087	29	59	88
Z622 15-L6C	15,0	33,4	2 ½"	1323	833	2156	31	59	90
Z622 16-L6C	18,5	41,0	2 ½"	1392	903	2295	32	66,4	98
Z622 17-L6C	18,5	41,0	2 ½"	1461	903	2364	34	6,4	100
Z622 18-L6C	18,5	41,0	2 ½"	1530	903	2433	35	66,4	101
Z622 19-L6C	22,0	47,0	2 ½"	1599	943	2542	37	72,4	109
Z622 20-L6C	22,0	47,0	2 ½"	1668	943	2611	39	72,4	111
Z622 21-L6C	22,0	47,0	2 ½"	1737	943	2680	40	72,4	112
Z622 22-L6C	22,0	47,0	2 ½"	1806	943	2749	42	72,4	114
Z622 23-L6C	30,0	61,5	2 ½"	1875	1071	2946	43	85	128

BAUREIHE Z 6

Abmessungen und Gewichte; Elektrische Daten

Pumpentyp	kW	Nennstrom A bei 400V	Abmessungen				Gewicht		
			DNM	LP	LM	L	Pumpe	Motor	Gesamt
Z622 24-L6C	30,0	61,5	2 ½"	1944	1071	3015	45	85	130
Z622 25-L6C	30,0	61,5	2 ½"	2013	1071	3084	47	85	132
Z622 26-L6C	30,0	61,5	2 ½"	2082	1071	3453	48	85	133
Z622 27-L6C	30,0	61,5	2 ½"	2151	1151	3302	50	85	135
Z622 28-L6C	30,0	61,5	2 ½"	2220	1151	3371	51	85	136
Z622 29-L6C	30,0	61,5	2 ½"	2289	1151	3440	53	85	138
Z622 30-L6C	30,0	61,5	2 ½"	2358	1151	3509	54	85	139
Z622 31-L6C	37,0	79,3	2 ½"	2427	1301	3728	56	98	154
Z622 32-L6C	37,0	79,3	2 ½"	2496	1301	3797	57	98	155
Z622 33-L6C	37,0	79,3	2 ½"	2565	1301	3866	59	98	157
Z631 01-L4C	1,5	4,4	3"	367	348	715	9	11,8	21
Z631 02-L4C	3,0	8,3	3"	436	544	980	10	20,4	30
Z631 03-L4C	4,0	10,0	3"	505	614	1119	12	23,5	36
Z631 04-L4C	5,5	14,0	3"	574	684	1258	14	26,8	41
Z631 05-L4C	7,5	17,4	3"	643	764	1407	15	29	44
Z631 06-L4C	7,5	17,4	3"	712	764	1476	17	29	46
Z631 03-L6C	4,0	10,6	3"	505	583	1088	12	39,4	51
Z631 04-L6C	5,5	14,0	3"	574	613	1187	14	43,2	57
Z631 05-L6C	7,5	18,0	3"	643	653	1296	15	45,2	60
Z631 06-L6C	7,5	18,0	3"	712	653	1365	17	45,2	62
Z631 07-L6C	9,3	22,0	3"	781	683	1464	18	48,8	67
Z631 08-L6C	11,0	25,5	3"	850	723	1573	20	52,8	73
Z631 09-L6C	11,0	25,5	3"	919	723	1642	21	52,8	74
Z631 10-L6C	15,0	33,4	3"	988	763	1751	23	59	82
Z631 11-L6C	15,0	33,4	3"	1057	833	1890	24	59	83
Z631 12-L6C	18,5	41,0	3"	1126	903	2029	26	66,4	92
Z631 13-L6C	18,5	41,0	3"	1195	903	2098	27	66,4	93
Z631 14-L6C	18,5	41,0	3"	1264	903	2167	29	66,4	95
Z631 15-L6C	22,0	47,0	3"	1333	943	2276	31	72,4	103
Z631 16-L6C	22,0	47,0	3"	1402	943	2345	32	72,4	104
Z631 17-L6C	22,0	47,0	3"	1471	943	2414	34	72,4	106
Z631 18-L6C	30,0	61,5	3"	1540	1071	2611	35	85	120
Z631 19-L6C	30,0	61,5	3"	1609	1071	2680	37	85	122
Z631 20-L6C	30,0	61,5	3"	1678	1071	2749	38	85	123
Z631 21-L6C	30,0	61,5	3"	1747	1151	2898	40	85	125
Z631 22-L6C	30,0	61,5	3"	1816	1151	2967	42	85	127
Z631 23-L6C	30,0	61,5	3"	1885	1151	3036	43	85	128
Z631 24-L6C	37,0	79,3	3"	1954	1301	3255	45	98	143
Z631 25-L6C	37,0	79,3	3"	2023	1301	3324	46	98	144
Z631 26-L6C	37,0	79,3	3"	2092	1301	3393	48	98	146
Z631 27-L6C	37,0	79,3	3"	2161	1301	3462	50	98	148
Z631 28-L6C	37,0	79,3	3"	2230	1301	3531	51	98	149
Z631 29-L6C	37,0	79,3	3"	2299	1301	3600	53	98	151
Z646 01-L4C	1,5	4,4	3"	413	348	761	10	11,8	22
Z646 02-L4C	3,0	8,3	3"	528	544	1072	12	20,4	32
Z646 03-L4C	5,5	14,0	3"	643	684	1327	15	26,8	42
Z646 04-L4C	7,5	17,4	3"	758	764	1522	17	29	46
Z646 05-L4C	7,5	17,4	3"	873	764	1637	20	29	49
Z646 03-L6C	5,5	14,0	3"	643	613	1256	15	43,2	58
Z646 04-L6C	7,5	18,0	3"	758	653	1411	17	45,2	62
Z646 05-L6C	7,5	18,0	3"	873	653	1526	20	45,2	65
Z646 06-L6C	9,3	22,0	3"	988	683	1671	22	48,8	71
Z646 07-L6C	11,0	25,5	3"	1103	723	1826	25	52,8	78
Z646 08-L6C	15,0	33,4	3"	1218	763	1981	27	59	86
Z646 09-L6C	15,0	33,4	3"	1333	763	2096	30	59	89
Z646 10-L6C	15,0	33,4	3"	1448	833	2281	32	59	91
Z646 11-L6C	18,5	41,0	3"	1563	903	2466	35	66,4	101
Z646 12-L6C	18,5	41,0	3"	1678	903	2581	37	66,4	103
Z646 13-L6C	22,0	47,0	3"	1793	943	2736	40	72,4	112

BAUREIHE Z 6

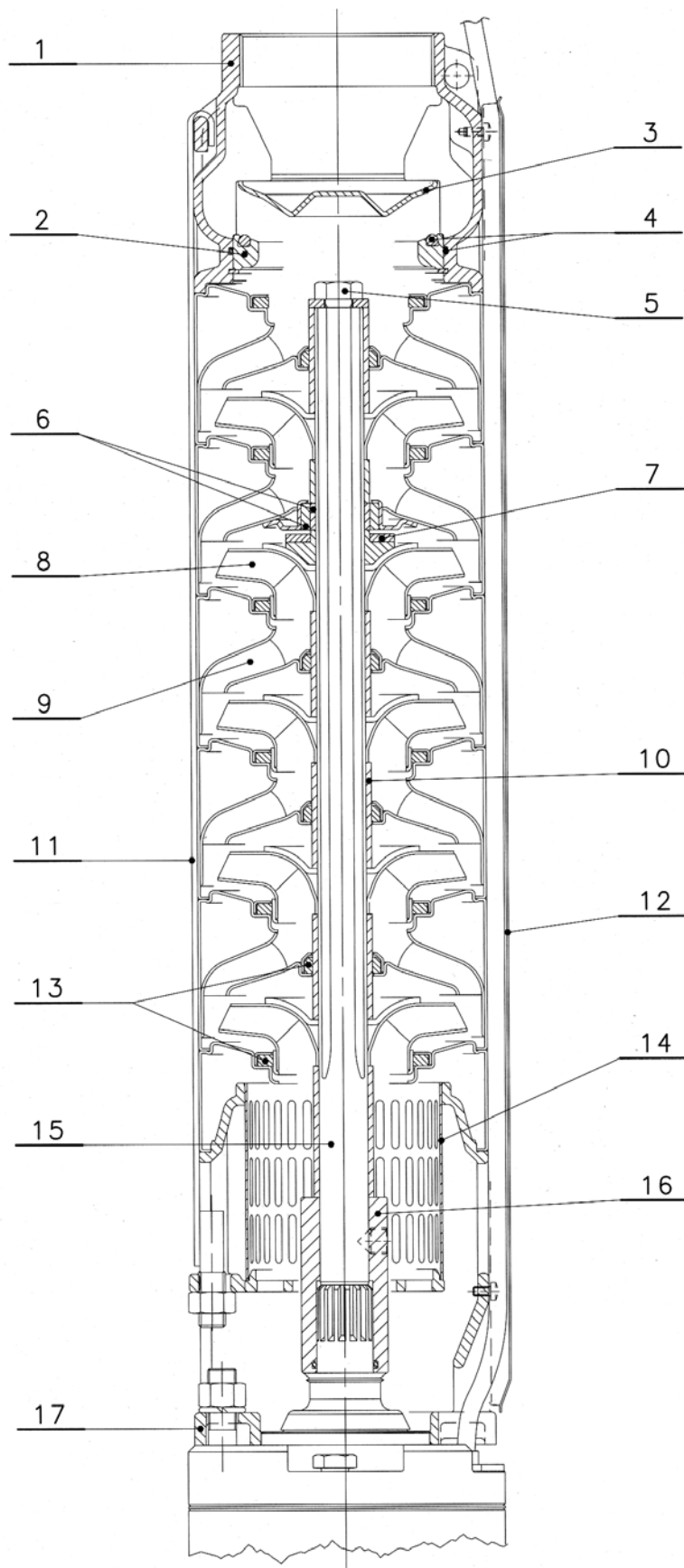
Abmessungen und Gewichte; Elektrische Daten

Pumpentyp	kW	Nennstrom A bei 400V	Abmessungen				Gewicht		
			DNM	LP	LM	L	Pumpe	Motor	Gesamt
Z646 14-L6C	22,0	47,0	3"	1908	943	2851	42	72,4	114
Z646 15-L6C	22,0	47,0	3"	2023	943	2966	45	72,4	117
Z646 16-L6C	30,0	61,5	3"	2138	1071	3209	47	85	132
Z646 17-L6C	30,0	61,5	3"	2253	1071	3324	50	85	135
Z646 18-L6C	30,0	61,5	3"	2368	1151	3519	52	85	137
Z646 19-L6C	30,0	61,5	3"	2483	1151	3634	55	85	140
Z646 20-L6C	30,0	61,5	3"	2598	1151	3749	57	85	142
Z646 21-L6C	37,0	79,3	3"	2713	1301	4014	60	98	158
Z646 22-L6C	37,0	79,3	3"	2828	1301	4129	62	98	160
Z646 23-L6C	37,0	79,3	3"	2943	1301	4244	65	98	163
Z646 24-L6C	37,0	79,3	3"	3058	1301	4359	67	98	165
Z646 25-L6C	37,0	79,3	3"	3173	1301	4474	70	98	168
Z660 01-L4C	2,2	5,9	3"	413	393	806	10	12,6	23
Z660 02-L4C	4,0	10,0	3"	528	614	1142	12	23,5	36
Z660 03-L4C	5,5	14,0	3"	643	684	1327	15	26,8	42
Z660 04-L4C	7,5	17,4	3"	758	764	1522	17	29	46
Z660 02-L6C	4,0	10,6	3"	528	583	1111	12	39,4	51
Z660 03-L6C	5,5	14,0	3"	643	613	1256	15	43,2	58
Z660 04-L6C	7,5	18,0	3"	758	653	1411	17	45,2	62
Z660 05-L6C	9,3	22,0	3"	873	683	1556	20	48,8	69
Z660 06-L6C	11,0	25,5	3"	988	723	1711	22	52,8	75
Z660 07-L6C	15,0	33,4	3"	1103	763	1866	25	59	84
Z660 08-L6C	15,0	33,4	3"	1218	833	2051	27	59	86
Z660 09-L6C	18,5	41,0	3"	1333	903	2236	30	66,4	96
Z660 10-L6C	18,5	41,0	3"	1448	903	2351	32	66,4	98
Z660 11-L6C	22,0	47,0	3"	1563	943	2506	35	72,4	107
Z660 12-L6C	22,0	47,0	3"	1678	943	2621	37	72,4	109
Z660 13-L6C	22,0	47,0	3"	1793	943	2736	40	72,4	112
Z660 14-L6C	30,0	61,5	3"	1908	1071	2979	42	85	127
Z660 15-L6C	30,0	61,5	3"	2023	1071	3094	45	85	130
Z660 16-L6C	30,0	61,5	3"	2138	1151	3289	47	85	132
Z660 17-L6C	30,0	61,5	3"	2253	1151	3404	50	85	135
Z660 18-L6C	37,0	79,3	3"	2368	1301	3669	42	98	150
Z660 19-L6C	37,0	79,3	3"	2483	1301	3784	55	98	153
Z660 20-L6C	37,0	79,3	3"	2598	1301	3899	57	98	155
Z660 21-L6C	37,0	79,3	3"	2713	1301	4014	60	98	158

BAUREIHE Z 6

Pumpenquerschnitt

4



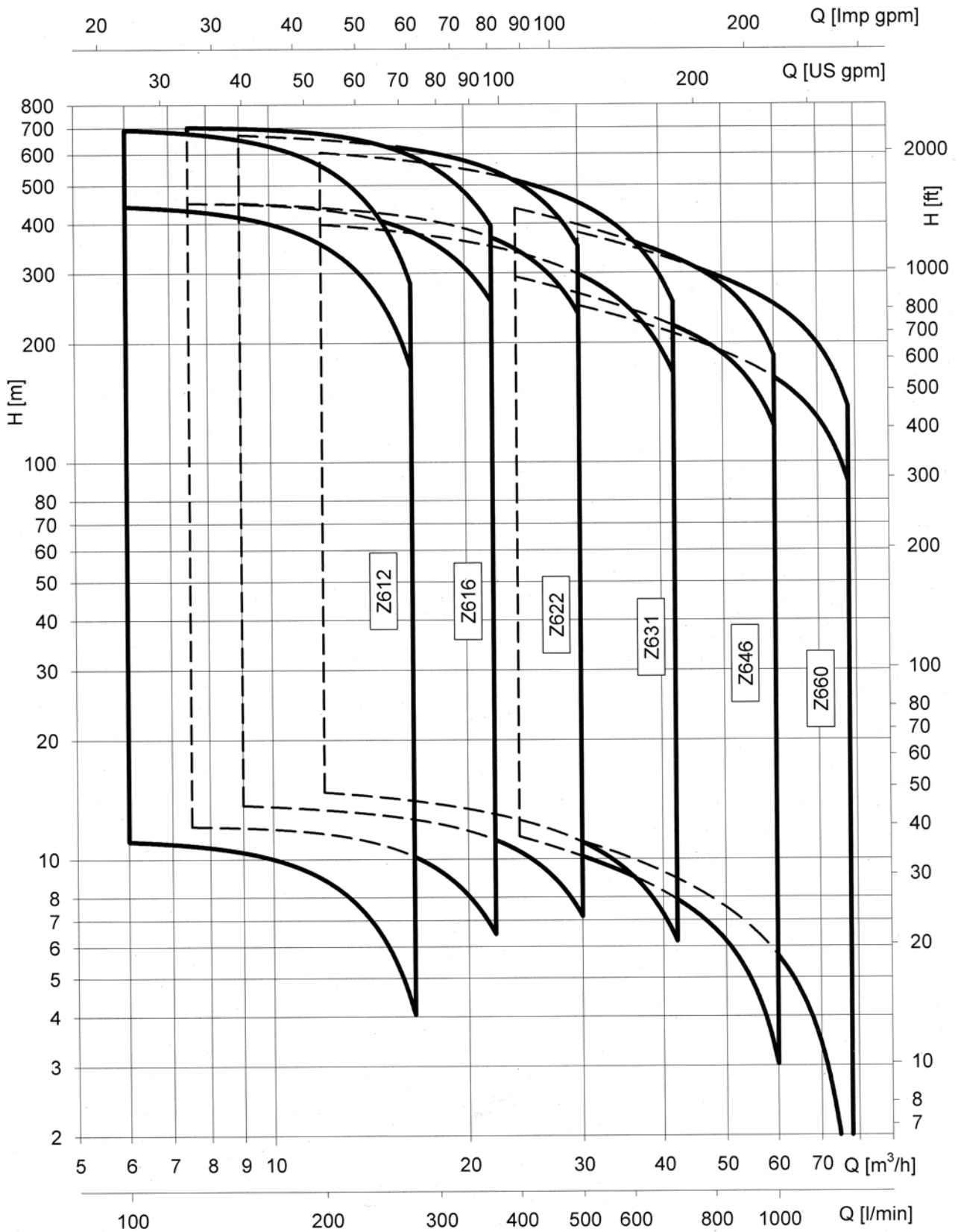
BAUREIHE Z 6, ZN 6

Werkstofftabelle

Nr.	Bauteil	Werkstoffe	
		Z 6	ZN 6
1	Druck-/Ventilgehäuse	Edelstahl EN 10213-4 - GX5CrNi19-10 (1.4308)	Edelstahl EN 10213-4 - GX5CrNiMo19-11-2 (1.4408)
2	Gehäuse des Rückschlagventiles	Edelstahl EN 10213-4 - GX5CrNi19-10 (1.4308)	Edelstahl EN 10213-4 - GX5CrNiMo19-11-2 (1.4408)
3	Rückschlagventil	Edelstahl EN 10088-1 - X5CrNi18-10 (1.4301)	Edelstahl EN 10088-1 - X2CrNiMo17-12-2 (1.4404)
4	O-Ring	EPDM	EPDM
5	Bolzen und Schrauben	Edelstahl EN 10088-1 - X5CrNi18-10 (1.4301)	Edelstahl EN 10088-1 - X5CrNiMo17-12-2 (1.4401)
6	Stufengehäuse Lagerbuchse	Wolframkarbid	Wolframkarbid
7	Gegenspurlager	PTFE+GRAPHIT	PTFE+GRAPHIT
8	Laufräder	Edelstahl EN 10088-1 - X5CrNi18-10 (1.4301)	Edelstahl EN 10088-1 - X2CrNiMo17-12-2 (1.4404)
9	Diffusoren	Edelstahl EN 10088-1 - X5CrNi18-10 (1.4301)	Edelstahl EN 10088-1 - X2CrNiMo17-12-2 (1.4404)
10	Schleißinsatz	Edelstahl EN 10088-1 - X17CrNi16-2 (1.4057)	Edelstahl EN 10088-1 - X2CrNiN23-4 (1.4362)
11	Pumpenmantel	Edelstahl EN 10088-1 - X17CrNi16-2 (1.4057)	Edelstahl EN 10088-1 - X2CrNiN23-4 (1.4362)
12	Kabelschutz	Edelstahl EN 10088-1 - X5CrNi18-10 (1.4301)	Edelstahl EN 10088-1 - X2CrNiMo17-12-2 (1.4404)
13	Schleißbringe	Technopolymer PPO	Technopolymer PPO
14	Saugsieb	Edelstahl EN 10088-1 - X5CrNi18-10 (1.4301)	Edelstahl EN 10088-1 - X2CrNiMo17-12-2 (1.4404)
15	Welle	Edelstahl EN 10088-1 - X17CrNi16-2 (1.4057)	Edelstahl EN 10088-1 - X2CrNiMoN22-5-3 (1.4462)
16	Kupplung	Edelstahl EN 10088-1 - X17CrNi16-2 (1.4057)	Edelstahl EN 10088-1 - X2CrNiN23-4 (1.4362)
17	Lagerträger unten	Edelstahl EN 10213-4 - GX5CrNi19-10 (1.4308)	Edelstahl EN 10213-4 - GX5CrNiMo19-11-2 (1.4408)

BAUREIHE Z 6

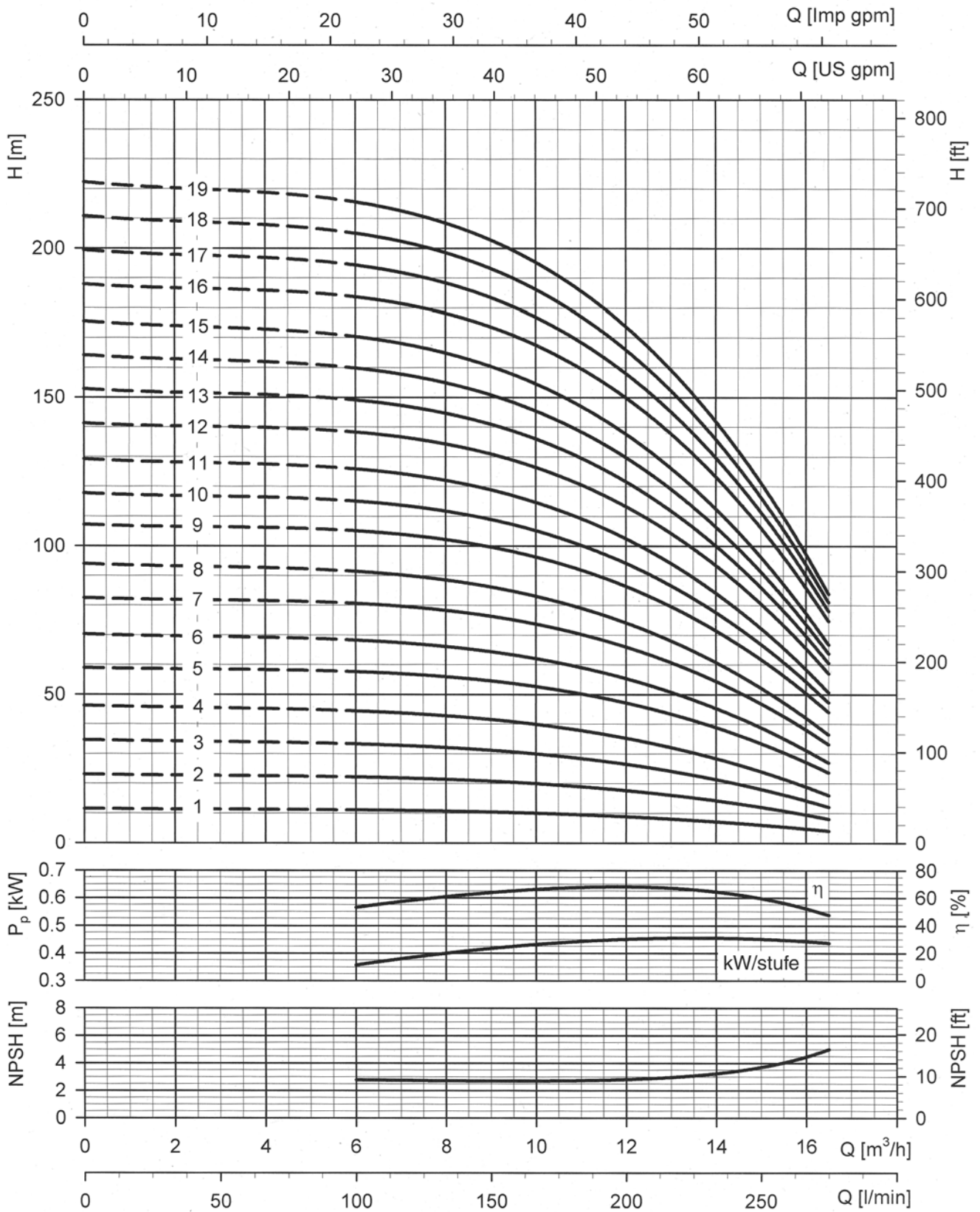
Leistungsbereich bei $\sim 2900 \text{ min}^{-1}$, 50 Hz



Die angegebenen Leistungen gelten für Flüssigkeiten mit einer Dichte von $\rho = 1,0 \text{ kg/dm}^3$ und einer kinematischen Viskosität von $\gamma = 1 \text{ mm}^2/\text{sec}$.

BAUREIHE Z 612, 1 bis 19 Stufen

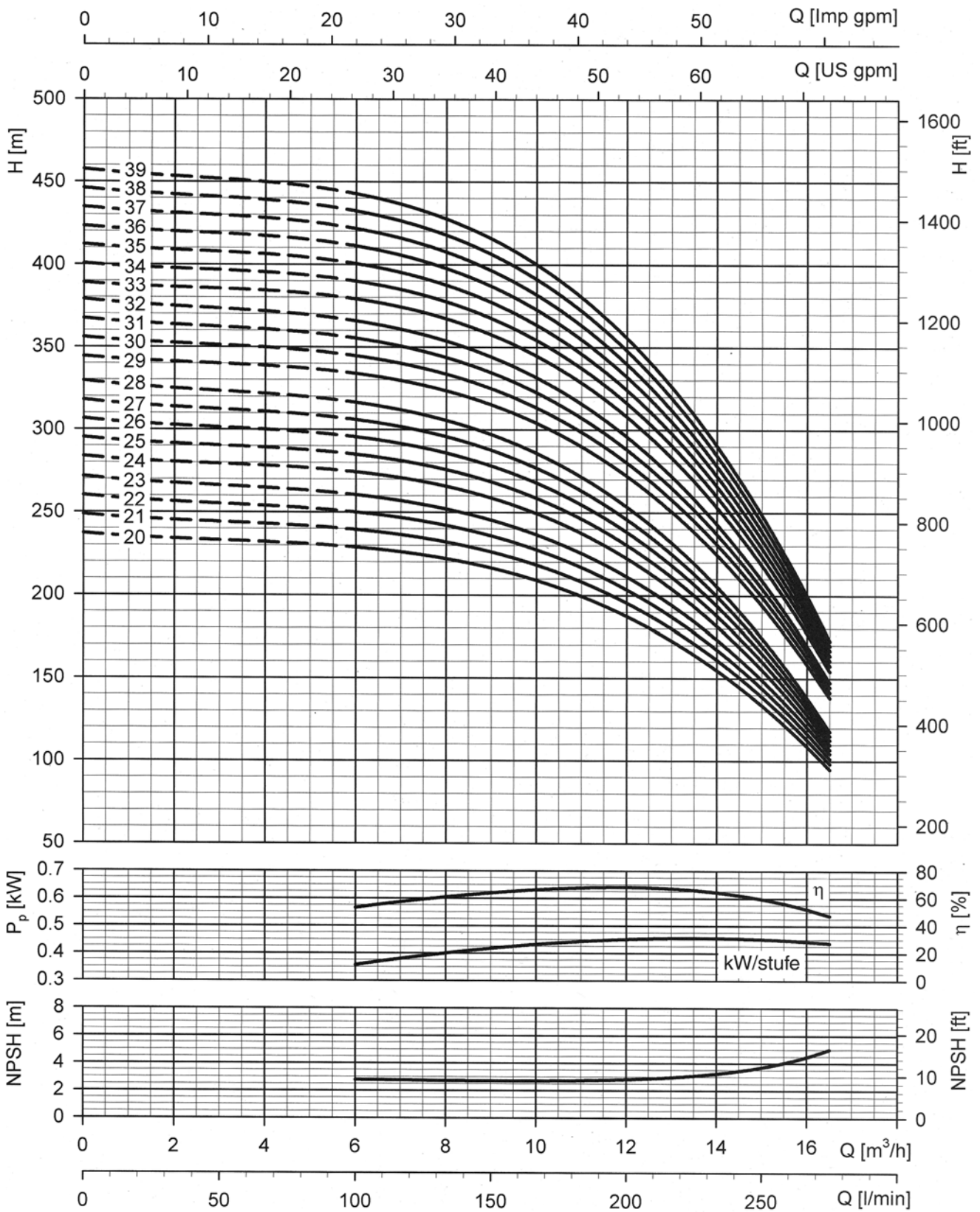
Betriebskennlinien bei $\sim 2900 \text{ min}^{-1}$, 50 Hz



Die angegebenen Leistungen gelten für Flüssigkeiten mit einer Dichte von $\rho = 1,0 \text{ kg}/\text{dm}^3$ und einer kinematischen Viskosität von $\gamma = 1 \text{ mm}^2/\text{sec}$.

BAUREIHE Z 612, 20 bis 39 Stufen

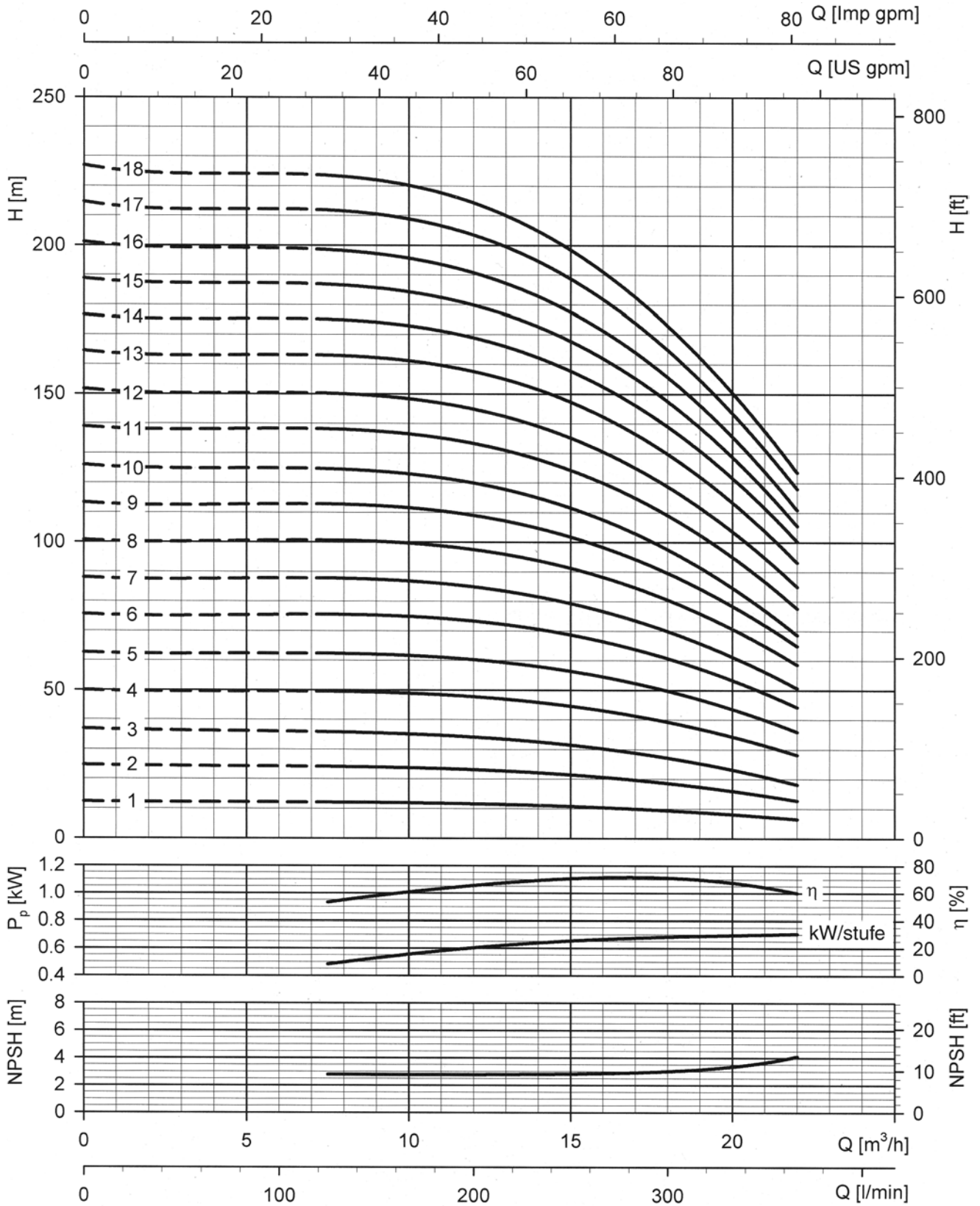
Betriebskennlinien bei $\sim 2900 \text{ min}^{-1}$, 50 Hz



Die angegebenen Leistungen gelten für Flüssigkeiten mit einer Dichte von $\rho = 1,0 \text{ kg/dm}^3$ und einer kinematischen Viskosität von $\gamma = 1 \text{ mm}^2/\text{sec}$.

BAUREIHE Z 616, 1 bis 18 Stufen

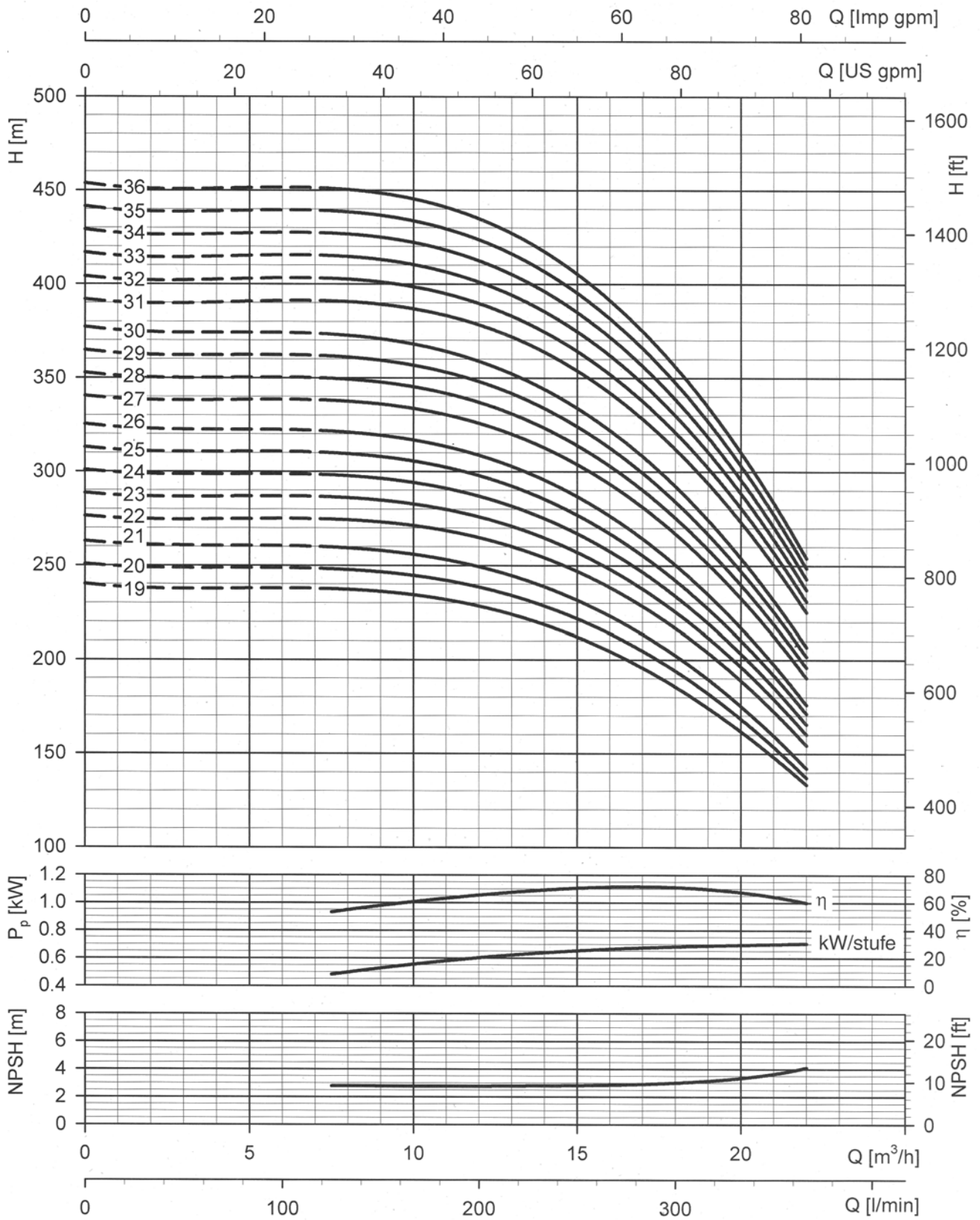
Betriebskennlinien bei $\sim 29000 \text{ min}^{-1}$, 50 Hz



Die angegebenen Leistungen gelten für Flüssigkeiten mit einer Dichte von $\rho = 1,0 \text{ kg/dm}^3$ und einer kinematischen Viskosität von $\gamma = 1 \text{ mm}^2/\text{sec}$.

BAUREIHE Z 616, 19 bis 36 Stufen

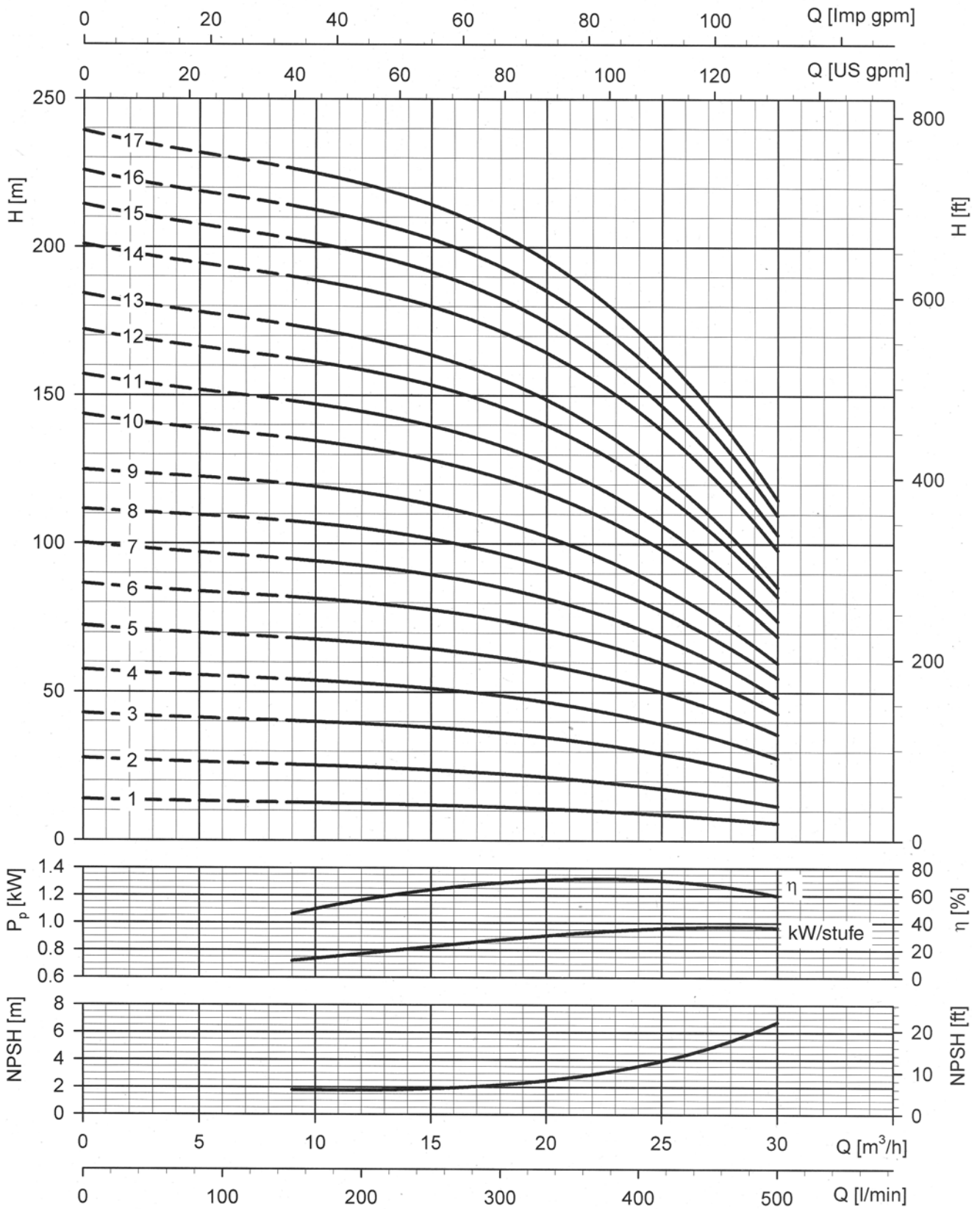
Betriebskennlinien bei $\sim 2900 \text{ min}^{-1}$, 50 Hz



Die angegebenen Leistungen gelten für Flüssigkeiten mit einer Dichte von $\rho = 1,0 \text{ kg/dm}^3$ und einer kinematischen Viskosität von $\gamma = 1 \text{ mm}^2/\text{sec}$.

BAUREIHE Z 622, 1 bis 17 Stufen

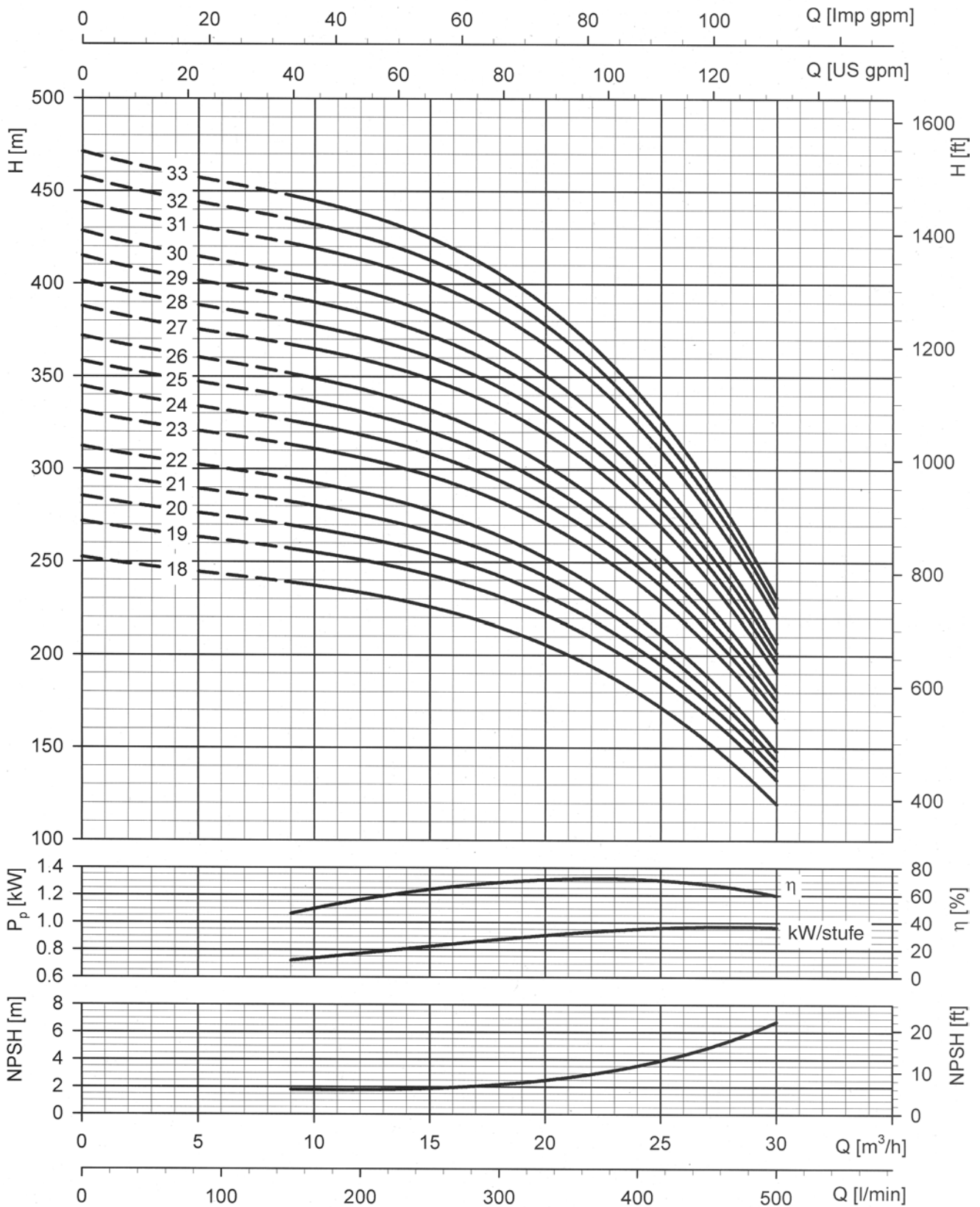
Betriebskennlinien bei $\sim 2900 \text{ min}^{-1}$, 50 Hz



Die angegebenen Leistungen gelten für Flüssigkeiten mit einer Dichte von $\rho = 1,0 \text{ kg/dm}^3$ und einer kinematischen Viskosität von $\gamma = 1 \text{ mm}^2/\text{sec}$.

BAUREIHE Z 622, 18 bis 33 Stufen

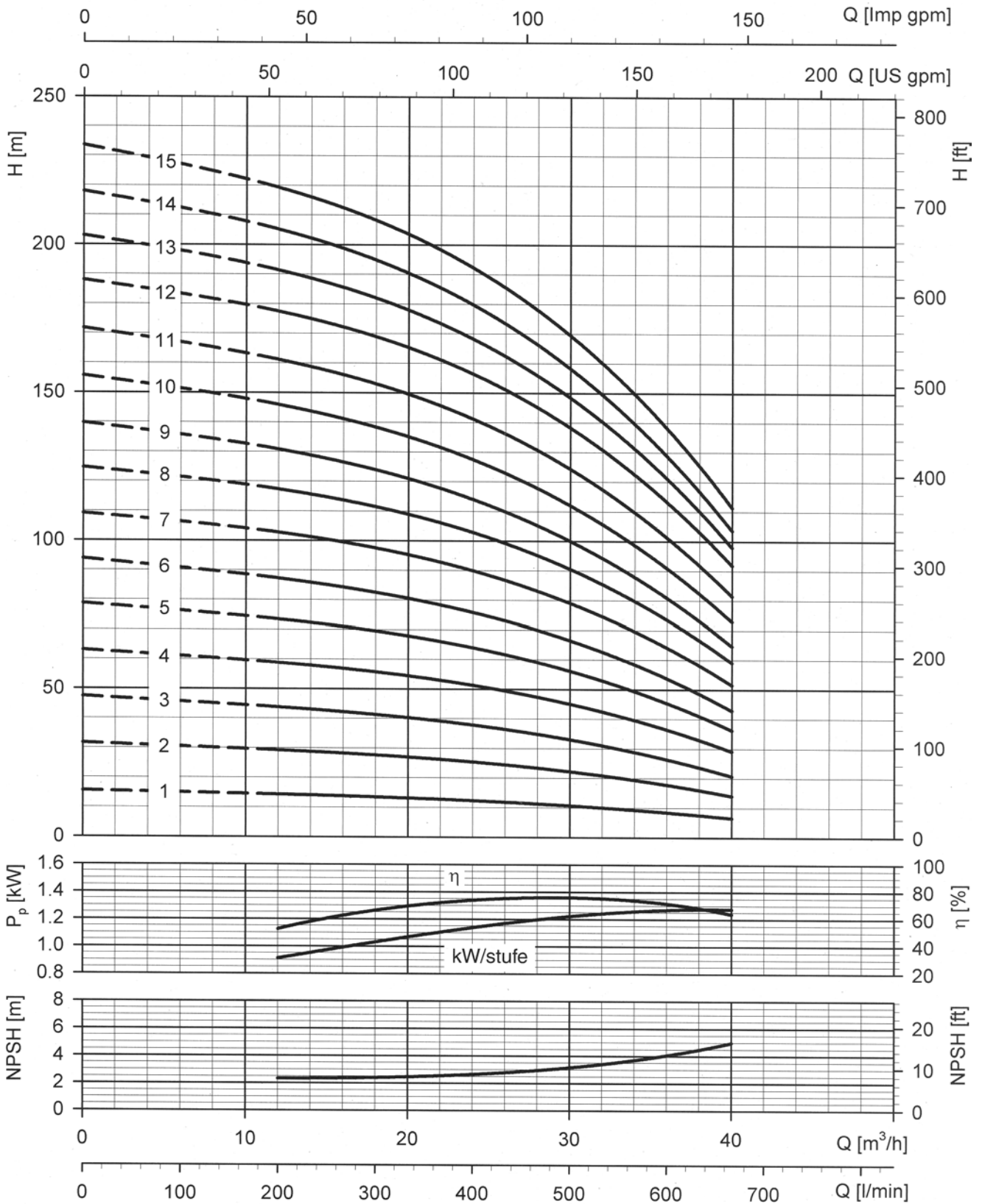
Betriebskennlinien bei $\sim 2900 \text{ min}^{-1}$, 50 Hz



Die angegebenen Leistungen gelten für Flüssigkeiten mit einer Dichte von $\rho = 1,0 \text{ kg/dm}^3$ und einer kinematischen Viskosität von $\gamma = 1 \text{ mm}^2/\text{sec}$.

BAUREIHE Z 631, 1 bis 15 Stufen

Betriebskennlinien bei $\sim 2900 \text{ min}^{-1}$, 50 Hz

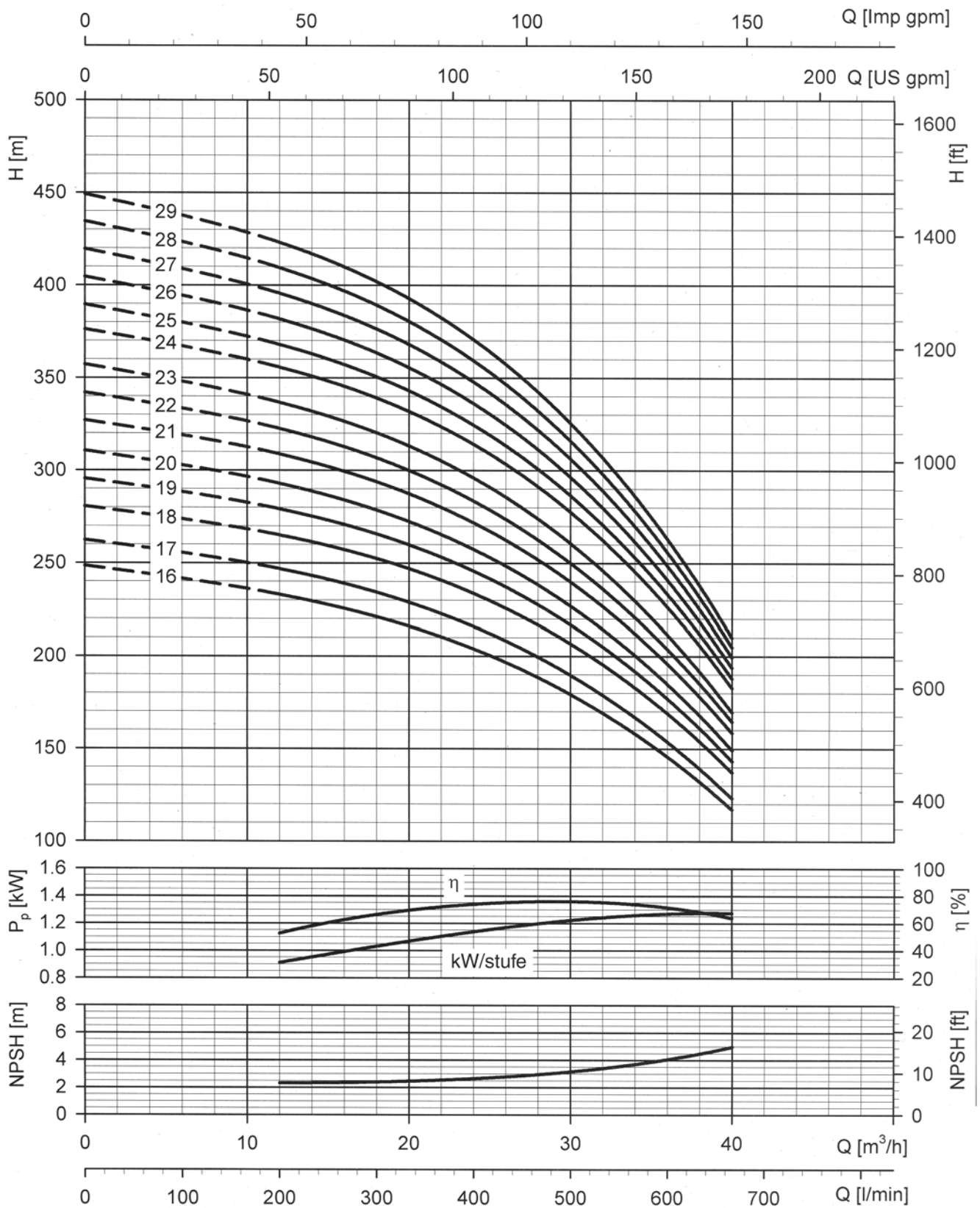


Die angegebenen Leistungen gelten für Flüssigkeiten mit einer Dichte von $\rho = 1,0 \text{ kg/dm}^3$ und einer kinematischen Viskosität von $\gamma = 1 \text{ mm}^2/\text{sec}$.

BAUREIHE Z 631, 16 bis 29 Stufen

Betriebskennlinien bei $\sim 2900 \text{ min}^{-1}$, 50 Hz

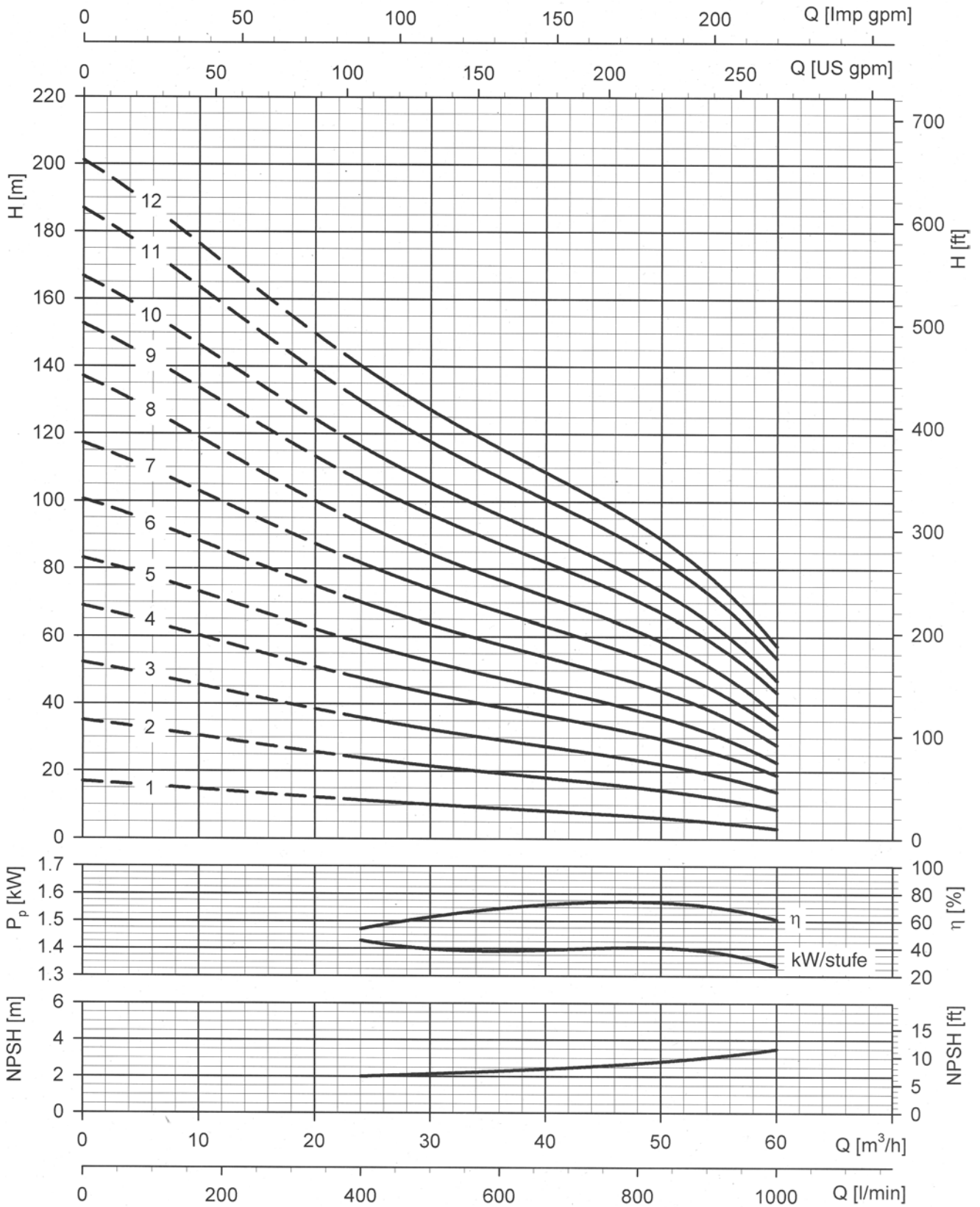
4



Die angegebenen Leistungen gelten für Flüssigkeiten mit einer Dichte von $\rho = 1,0 \text{ kg/dm}^3$ und einer kinematischen Viskosität von $\gamma = 1 \text{ mm}^2/\text{sec}$.

BAUREIHE Z 646, 1 bis 12 Stufen

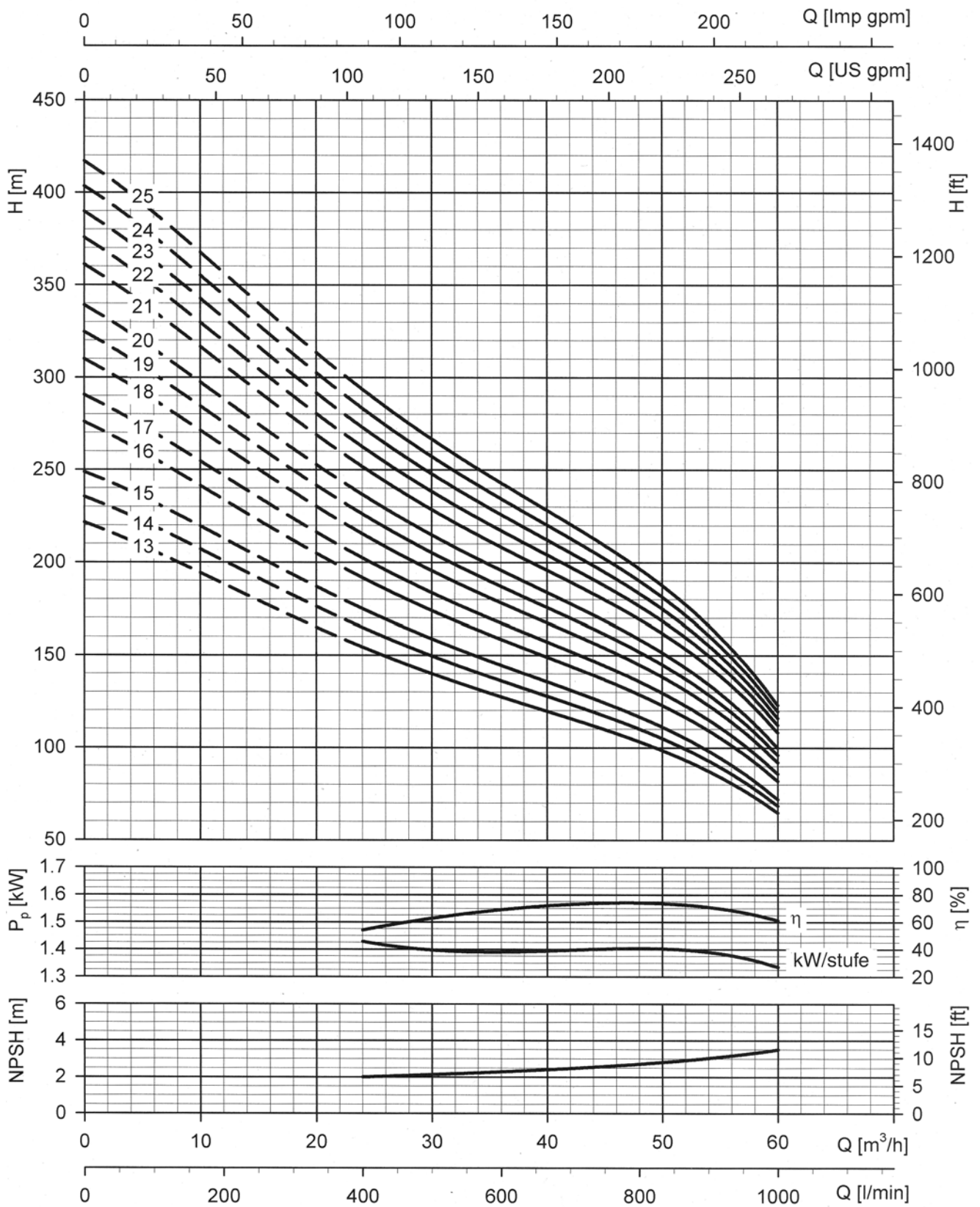
Betriebskennlinien bei $\sim 2900 \text{ min}^{-1}$, 50 Hz



Die angegebenen Leistungen gelten für Flüssigkeiten mit einer Dichte von $\rho = 1,0 \text{ kg/dm}^3$ und einer kinematischen Viskosität von $\gamma = 1 \text{ mm}^2/\text{sec}$.

BAUREIHE Z 646, 13 bis 25 Stufen

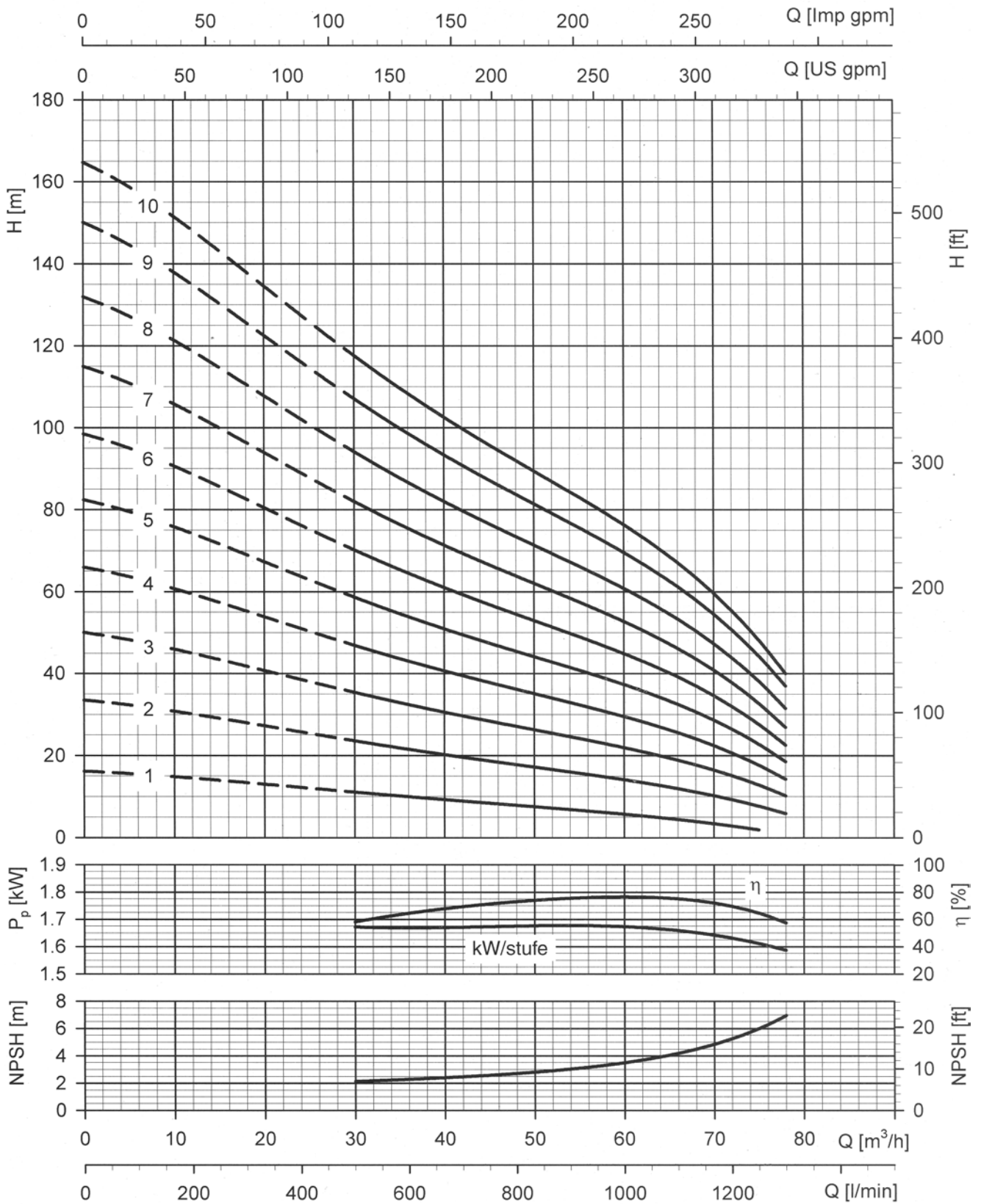
Betriebskennlinien bei $\sim 2900 \text{ min}^{-1}$, 50 Hz



Die angegebenen Leistungen gelten für Flüssigkeiten mit einer Dichte von $\rho = 1,0 \text{ kg}/\text{dm}^3$ und einer kinematischen Viskosität von $\gamma = 1 \text{ mm}^2/\text{sec}$.

BAUREIHE Z 660, 1 bis 10 Stufen

Betriebskennlinien bei $\sim 2900 \text{ min}^{-1}$, 50 Hz

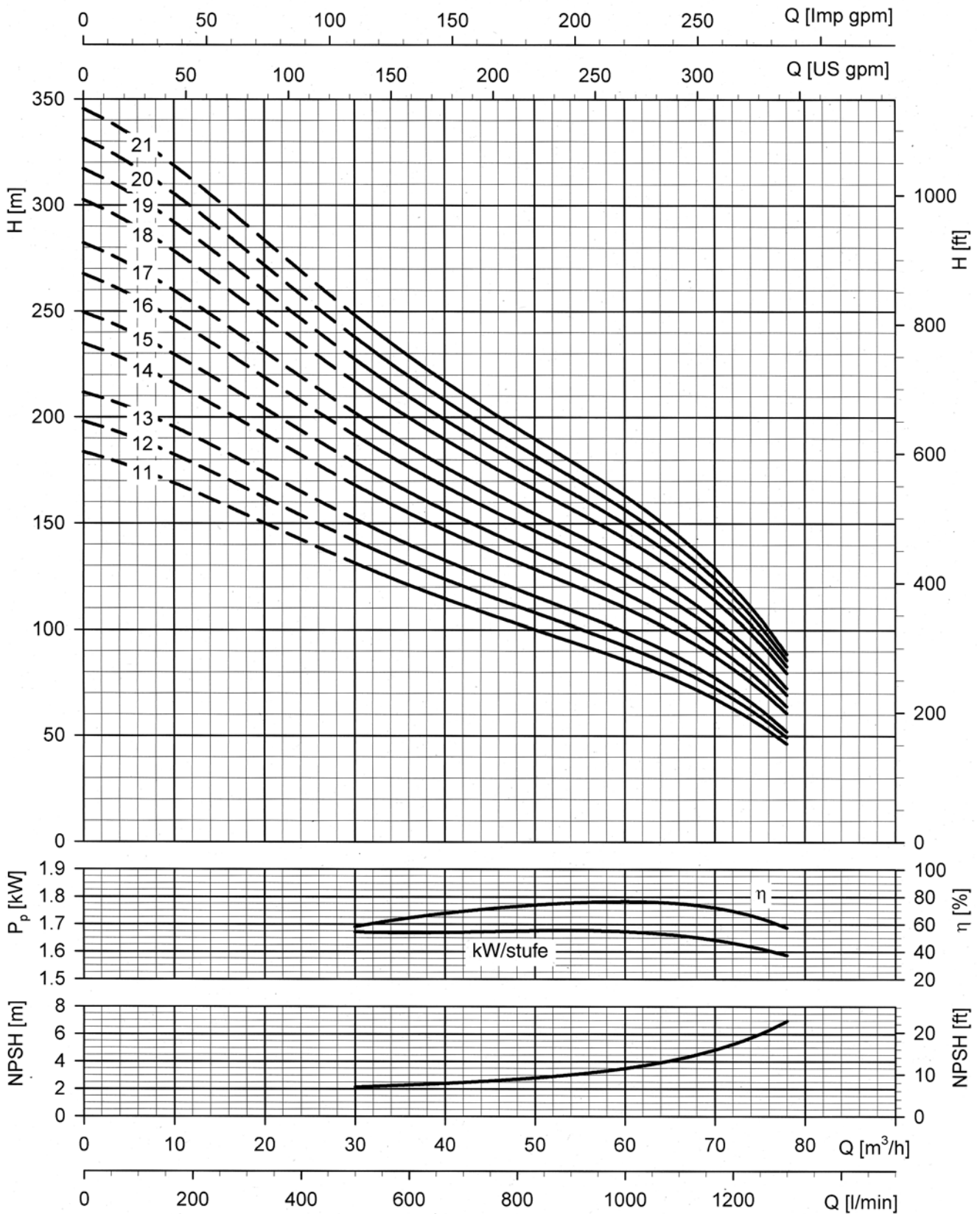


Die angegebenen Leistungen gelten für Flüssigkeiten mit einer Dichte von $\rho = 1,0 \text{ kg/dm}^3$ und einer kinematischen Viskosität von $\gamma = 1 \text{ mm}^2/\text{sec}$.

BAUREIHE Z 660, 11 bis 21 Stufen

Betriebskennlinien bei $\sim 2900 \text{ min}^{-1}$, 50 Hz

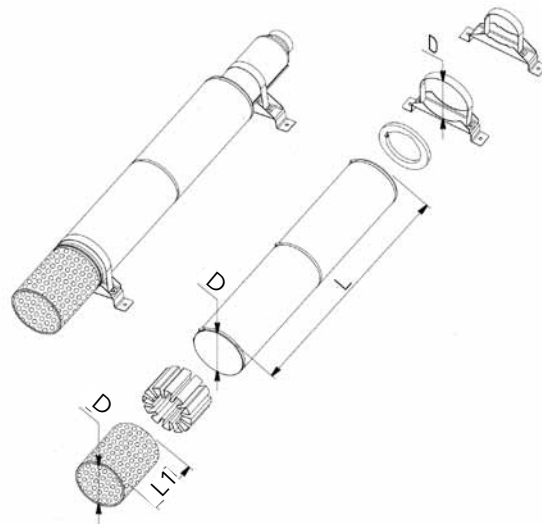
4



Die angegebenen Leistungen gelten für Flüssigkeiten mit einer Dichte von $\rho = 1,0 \text{ kg}/\text{dm}^3$ und einer kinematischen Viskosität von $\gamma = 1 \text{ mm}^2/\text{sec}$.

BAUREIHE Z 6

Kühlmäntel - Motoren 4"- und 6"-Zuordnungstabelle



Pumpentyp	Motortyp			Mantelblech (D x L)	Siebkorb (D x L1)	Auflageschellen (D)
	L4C	L6C	L6W			
Z 612 Z 616 Z 622 Z 631 Z 646	0,55			D 160 x 800	D 160 x 158	D 160 - 2 Stk.
	0,75					
	1,1					
	1,5					
	2,2					
	3					
	4					
	5,5					
Z 660	7,5			D 160 x 1000	D 160 x 158	D 160 - 2 Stk.
	4			D 180 x 1000	D 180 x 192	D 180 - 2 Stk.
	5,5					
7,5						
Z 612 Z 616 Z 622 Z 631 Z 646		3	3	D 180 x 1000	D 180 x 192	D 180 - 2 Stk.
		4	4			
		5,5	5,5			
		7,5	7,5			
		9,3	9,3			
		11	11			
		-	13			
		15	15			
		18,5	18,5			
		22	22	D 180 x 1500	D 180 x 192	D 180 - 3 Stk.
		-	26			
		30	30			
	37	37				
Z 660		4	4	D 200 x 1000	D 200 x 192	D 200 - 2 Stk.
		5,5	5,5			
		7,5	7,5			
		9,3	9,3			
		11	11			
		-	13			
		15	15			
		18,5	18,5			
		22	22	D 2000 x 1500	D 200 x 192	D 200 - 3 Stk.
		-	26			
	30	30				
	37	37				