



## Flygt D 8058, 50 Hz



---

# Inhaltsverzeichnis

D 8058.....	2
Produkt.....	2
Bezeichnung.....	2
Prozessdaten.....	2
Motordaten.....	2
Kabel.....	2
Überwachungseinrichtung.....	3
Material.....	3
Gewicht.....	3
Option.....	3
Zubehör.....	3
LT-Motorleistung und Leistungskurve.....	4
HT-Motorleistung und Leistungskurve.....	5
Maßzeichnung.....	5

# D 8058

## Produkt

Edelstahltauchpumpe für Feststoffe oder langfaserige Materialien enthaltende korrosive Abwässer.

## Bezeichnung

Produktcode	8058,280
Aufstellung	P, S
Laufraeigenschaften	LT, HT

## Prozessdaten

Temperatur der Flüssigkeit – standardmäßig	max +40 °C
Eintauchtiefe	max. 20 m
pH-Wert des Fördermediums	2-14
Dichte des Mediums	max. 1.100 kg/m <sup>3</sup>

## Motordaten

Frequenz	50 Hz
Isolationsklasse	H (+180 °C)
Spannungsschwankungen	
- Dauerbetrieb	max. ± 10 %
- Intervallbetrieb	max. ± 10 %
Spannungsabweichung zwischen Phasen	max. 2 %
Anzahl der Starts pro Stunde	max. 30

## Kabel

### Direktanlauf

SUBCAB®	4G4 + 2 x 1,5 mm <sup>2</sup> 7G2,5 mm <sup>2</sup>
---------	--

### Stern-Dreieck-Anlauf

SUBCAB®	7G2,5 + 2 x 1,5 mm <sup>2</sup> 4G2.5 + 2 x 1,5 mm <sup>2</sup> / 7G2,5 mm <sup>2</sup>
---------	--

# Überwachungseinrichtung

Thermofühler Öffnungstemperatur

125 °C

## Material

### Allgemeines

Bezeichnung	Material	Typische Flygt Werkstoffnummer	Europäische Norm	US-amerikanische Norm
Laufgrad	Rostfreier Stahl	M0344.2343.02	EN 10088-2 und -3:1995	ASTM/AISI 316L und 316Ti
Pumpengehäuse	Rostfreier Stahl	M0344.2343.02	EN 10088-2 und -3:1995	ASTM/AISI 316L und 316Ti
Statorgehäuse	Rostfreier Stahl	M0344.2343.02	EN 10088-2 und -3:1995	ASTM/AISI 316L und 316Ti
Welle	Rostfreier Stahl	M0344.2343.02	EN 10088-2 und -3:1995	ASTM/AISI 316L und 316Ti

### O-Ringe

Alternative	Material
1	Fluorkautschuk

### Gleitringdichtungen

Alternative	Innendichtung	Außendichtung
1	Aluminiumoxid/Kohlenstoff	Siliziumkarbid/Siliziumkarbid

## Gewicht

Siehe Maßzeichnung.

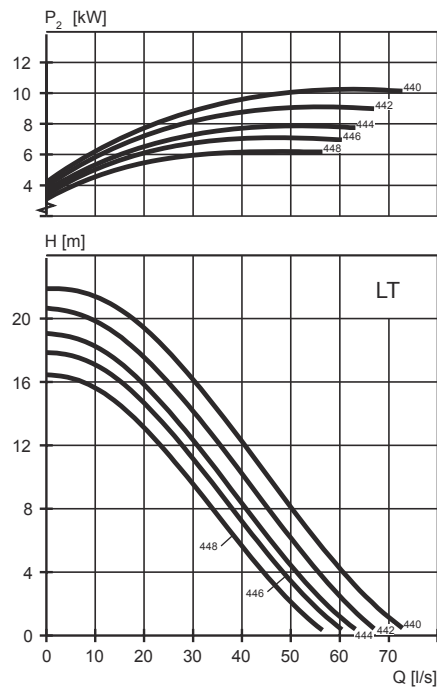
## Option

Andere Kabel  
 Leckagesensor im Motor- und Ölgehäuse  
 FLS-Leckagesensor im Statorgehäuse.  
 Flexible Schutzummantelung für Kabel

## Zubehör

Ablaufanschlüsse, Adapter, Schlauchverbindungen und anderes mechanisches Zubehör.  
 Elektrisches Zubehör, wie zum Beispiel Pumpensteuerung, Bedienfelder, Anlasser, Überwachungsrelais, Kabel.  
 Weitere Informationen finden Sie in der Zusatzbroschüre oder unter [www.xyleminc.com](http://www.xyleminc.com).

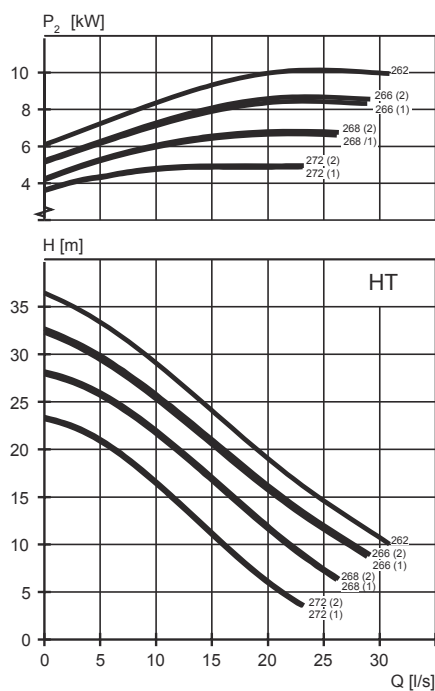
## LT-Motorleistung und Leistungskurve



Kurve/ Laufzadnum- mer	Nennleistun- g, kW (PS)	Nennstrom (A)	Anlaufstrom (A)	Leistungsfak- tor $\cos \phi$	Explosionsg- eschützteAu- sführung lieferbar	Montage	
						P	S
400 V, 50 Hz, 3~, 1.425 U/min							
440	10,5 (14,1)	21	124	0,84		•	•
442	10,5 (14,1)	21	124	0,84		•	•
444	10,5 (14,1)	21	124	0,84		•	•
446	10,5 (14,1)	21	124	0,84		•	•
448	10,5 (14,1)	21	124	0,84		•	•

*Y/D-Anlaufstrom beträgt etwa 1/3 des D-Anlaufstroms.*

## HT-Motorleistung und Leistungskurve



Kurve/ Lauf radnum mer	Nennleistung, kW (PS)	Nennstrom (A)	Anlaufstrom (A)	Leistungsfak tor $\cos \phi$	Explosionsg eschützteAu sführung lieferbar	Montage	
						P	S
400 V, 50 Hz, 3~, 2.890 U/min							
262	13 (17,4)	24	159	0,90		•	•
266(2)	13 (17,4)	24	159	0,90		•	•
268(2)	13 (17,4)	24	159	0,90		•	•
272(2)	13 (17,4)	24	159	0,90		•	•
400 V, 50 Hz, 3~, 2.895 U/min							
266(1)	9,0 (12,1)	17	124	0,87		•	•
268(1)	9,0 (12,1)	17	124	0,87		•	•
272(1)	9,0 (12,1)	17	124	0,87		•	•

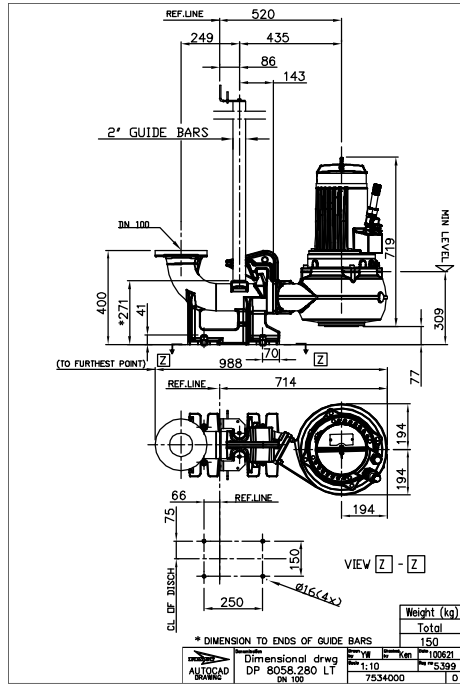
*Y/D-Anlaufstrom beträgt etwa 1/3 des D-Anlaufstroms.*

## Maßzeichnung

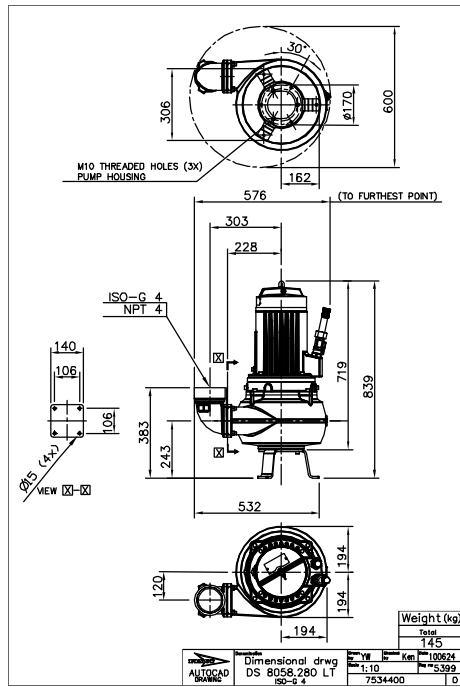
Alle Zeichnungen sind als Acrobat-Dokumente (.pdf) und als AutoCad-Zeichnungen (.dwg) verfügbar. Laden Sie die Zeichnungen unter [www.xyleminc.com](http://www.xyleminc.com) herunter oder wenden Sie sich an Ihren Vertreter von Xylem vor Ort, um mehr Informationen zu erhalten.

Alle Abmessungen in mm.

LT, P-Aufstellung

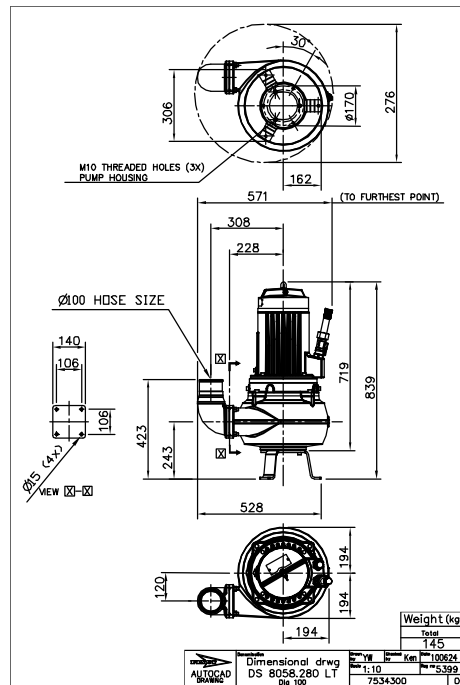


LT S-Aufstellung

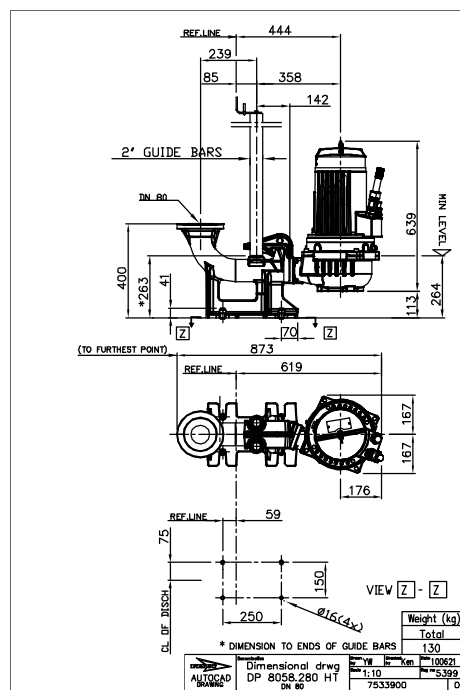




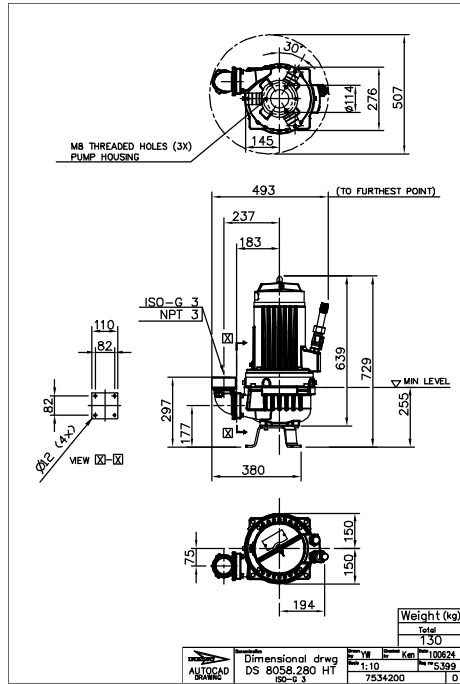
LT S-Aufstellung



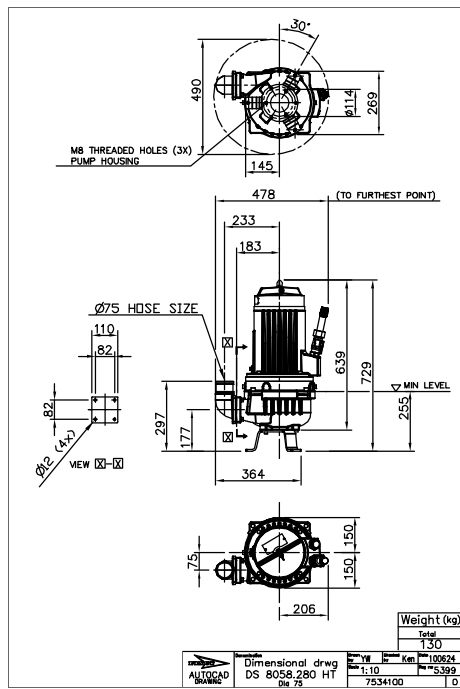
HT, P-Aufstellung



HT, S-Aufstellung



HT, S-Aufstellung





# Xylem |'zīləm|

- 1) Leitgewebe in Pflanzen, welches das Wasser von der Wurzel bis zur Spitze transportiert.
- 2) Ein führendes globales Wassertechnologie-Unternehmen

Wir sind eine Gruppe von 12.000 Menschen, die sich einem gemeinsamen Ziel verschrieben haben: der Schaffung von innovativen Lösungen, um den weltweiten Wasserbedarf zu decken. Im Mittelpunkt unserer Arbeit steht die Entwicklung neuer Technologien, um auch in Zukunft die Nutzung, den sparsamen Umgang und die Wiederverwendung von Wasser zu optimieren. Wir behandeln Wasser und Abwasser, bereiten es auf, untersuchen und fördern es und führen es seiner ursprünglichen Umgebung zurück. So tragen wir zum effizienten Umgang mit Wasser und Abwasser bei - in privaten Haushalten, Kommunen, industriellen Anwendungen, im Bau und Bergbau sowie landwirtschaftlichen Betrieben. In mehr als 150 Ländern verfügen wir über langjährige Beziehungen zu unseren Kunden, die uns aufgrund der leistungsfähigen Kombination von führenden Produktmarken, unserer Erfahrung im Anwendungsbereich und unseres Innovationswillens schätzen.

**Wenn Sie erfahren möchten, wie Xylem Ihnen helfen kann, besuchen Sie [xyleminc.com](http://xyleminc.com).**



Xylem Water Solutions AB  
Gesällvägen 33  
174 87 Sundbyberg  
Sweden  
Tel. +46-8-475 60 00  
Fax +46-8-475 69 00  
<http://tpi.xyleminc.com>

Für die neueste Version dieses Dokumentes und weitere Informationen besuchen Sie bitte unsere Website

Die ursprüngliche Anleitung wurde in englischer Sprache verfasst. Anleitungen in anderen Sprachen sind Übersetzungen dieser ursprünglichen Anleitung

© 2011 Xylem Inc